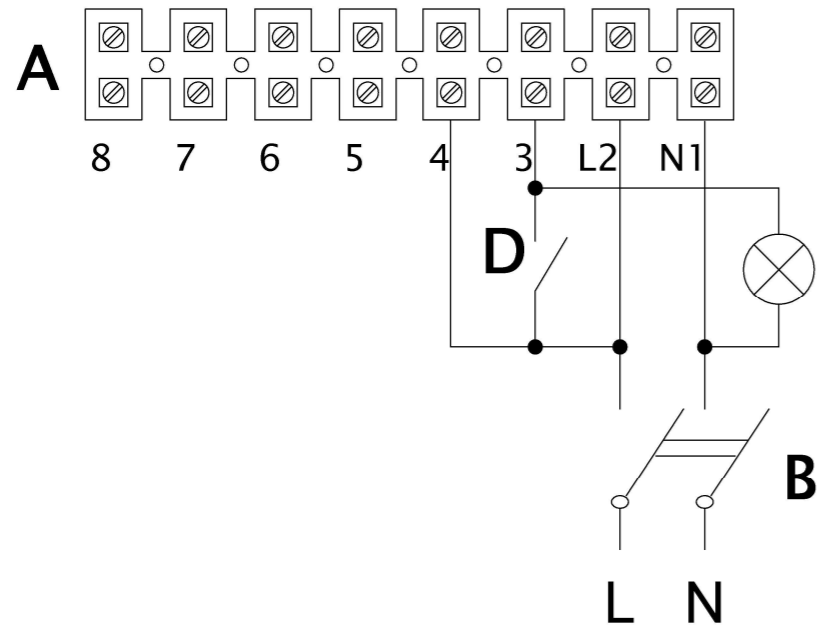
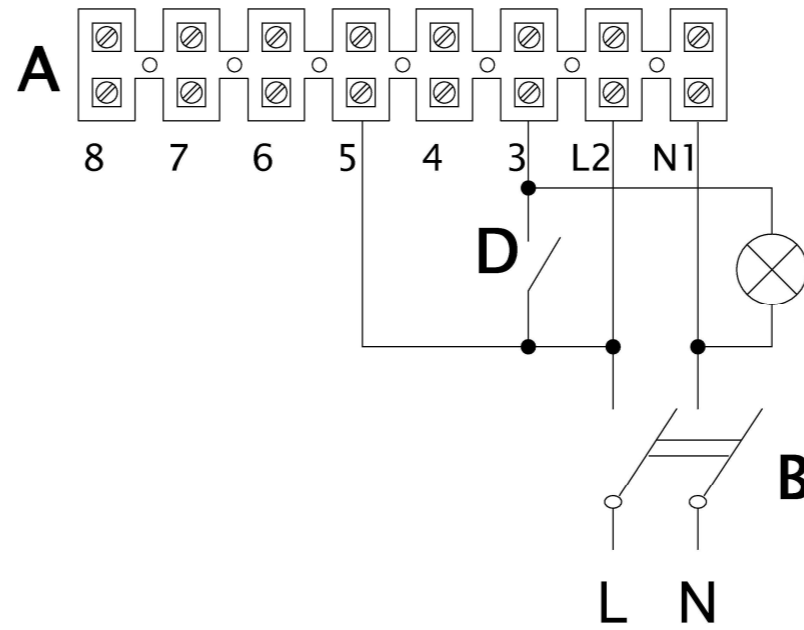


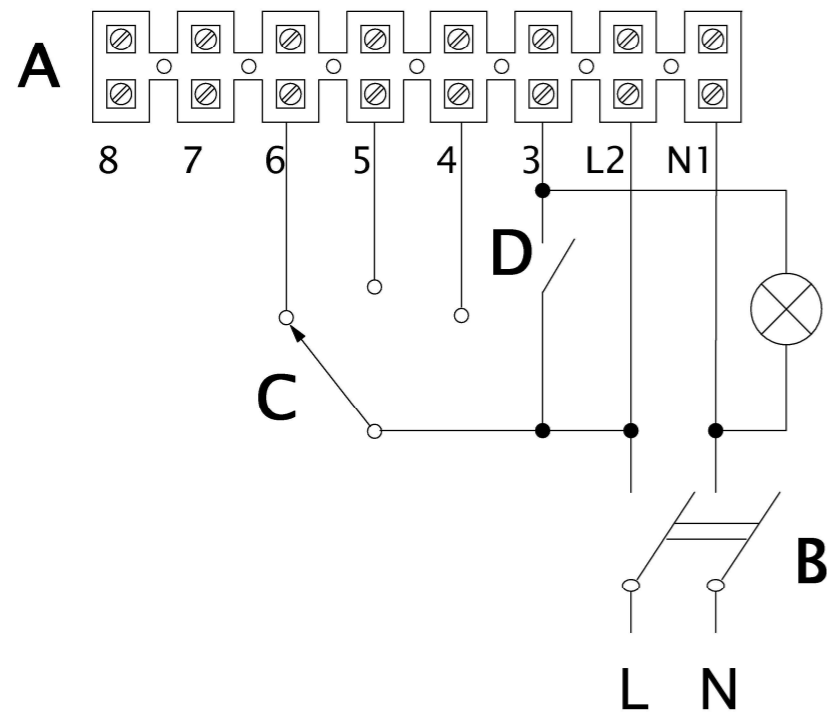
HIGH SPEED – MAX VELOCITA'



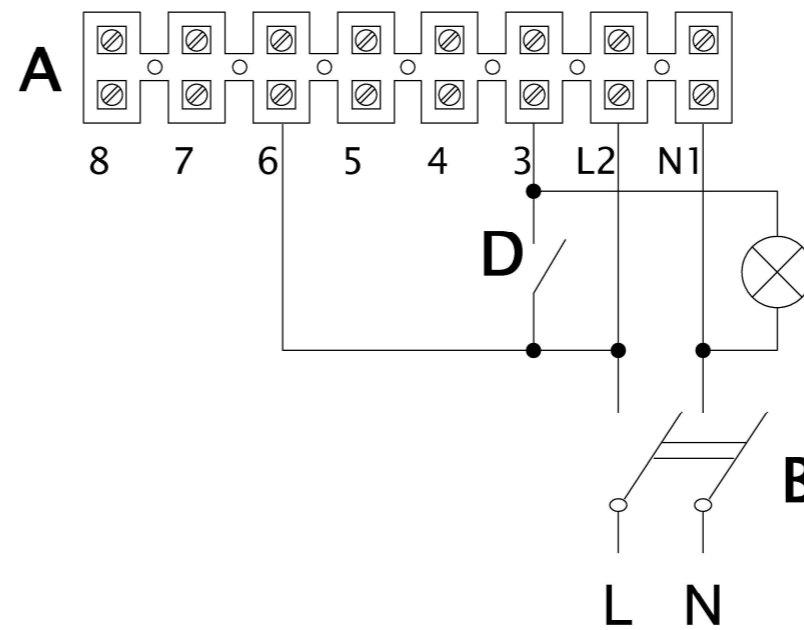
MEDIUM SPEED – MEDIA VELOCITA'



3 SPEED – 3 VELOCITA'



LOW SPEED – MINIMA VELOCITA'



- A) TERMINAL BLOCK
- B) MAIN BIPOLAR SWITCH
- C) 3 WAYS SWITCH
- D) LIGHT SWITCH

This drawing is property of VORTICE ELETTROSOCIALI SpA. Without the written permission of VORTICE ELETTROSOCIALI SpA, the drawing may not be used to construct the object represented, nor be shown to third parties or otherwise reproduced. VORTICE ELETTROSOCIALI S.p.A. will protect exclusivity rights under the law.

	Materiale	Colore	Nome Commerciale
	Trattamento superficiale / Termico	Rugosità generale	Codice fornitore
Data emissione revisione 07/11/2024	Data: 08/07/2019 Disegn: SS/LAB Controllo: Visto:	Fornitore	Volume [mm3] Peso [g] Densità [g/mm3] Scala
Ninfo N. <b>585/2024</b>	Quote senza indicazione di tolleranza secondo norma ISO 22768-1 Grado precisione ISO 2768-M		
Descrizione Rimosso mod. LINEO 200 T	Descrizione <b>LINEO 150 T QUIET - LINEO 160 T QUIET LINEO 200 T QUIET</b>		
Codice Grezzo	Disegno N. <b>E960554B</b>	1/1	
	Codice Finito <b>9.993.000.554</b>		